

BREVET D'INVENTION

P.V. n° 789.153

N° 1.228.311

Classification internationale :

F 25 d

**Perfectionnements aux portes de réfrigérateurs.**

M. GEORGES-GABRIEL-JOSEPH RODOLAUSSE résidant en France (Tarn-et-Garonne).

Demandé le 12 mars 1959, à 14^h 50^m, à Paris.

Délivré le 14 mars 1960. — Publié le 29 août 1960.

(Brevet d'invention dont la délivrance a été ajournée en exécution de l'article 11, § 7, de la loi du 5 juillet 1844 modifiée par la loi du 7 avril 1902.)

La présente invention a pour objets une porte de meuble réfrigérant dans laquelle a été incorporé un réveil ou minuterie d'avertissement, ainsi que les moyens permettant de réaliser ce perfectionnement.

En règle générale, c'est dans les cuisines que l'on place les réfrigérateurs. D'autre part, pour l'élaboration des mets notamment, la possibilité de prédéterminer un temps exact basé sur un avertisseur sonore est une méthode de plus en plus utilisée. Ce sont ces deux considérations qui ont conduit à créer l'ensemble précité.

Dans les vues schématisées en élévation et en plan des fig. 1 et 2 de la planche annexée, la minuterie, représentée par son boîtier 1, est fixée dans un logement spécial 2 pratiqué dans la porte 3. Ce logement 2 est habituellement constitué par un creux, comme le montre la demi-coupe de la fig. 3, mais il peut être remplacé par un découpage et même une assise faisant saillie. Toutefois, pour diverses raisons : masquer l'entrée de la partie emboutie ou du découpage et, dans tous les cas, pour obtenir un montage amélioré, une collerette 4 a été prévue.

On peut donner à la collerette 4 une forme telle que, fixée par les vis 5 contre la porte 3, elle applique du même coup la minuterie 1 dans son logement 2 soit en prenant directement appui sur la face portant le cadran, soit par l'intermédiaire de la patte 6 (fig. 3) soudée sur le boîtier 1.

La collerette est le plus souvent un élément rapporté comme on vient de le voir. Mais elle peut également faire partie intégrante d'un des éléments du boîtier 1, ou du cadran 7 comme le montre la demi-coupe de la fig. 4.

Comme la minuterie peut rendre des services dans toutes les parties de l'habitation, il a paru utile de pouvoir la sortir de la porte et de l'y remettre par des manœuvres simples. Au surplus,

comme dans cette éventualité il faut qu'on puisse la poser ailleurs sans qu'elle bascule, le boîtier 1 a été prévu de forme carrée mais une seule assise inférieure aurait le même effet.

Les fig. 5 et 6 représentent le dispositif en question vu en demi-coupe et en demi-face.

Sur ses côtés, le boîtier 1 offre une déformation 8 où s'engage l'angle vif de l'élément élastique 9. Pour extraire la minuterie — sens de la flèche — l'élément élastique 9 n'offre qu'une résistance modérée résultant de sa pointe et de la gorge 8. Pour remettre la minuterie dans la porte — sens opposé à celui de la flèche — il n'y a pas davantage de difficulté : il suffit de vaincre un certain frottement et de la pousser jusqu'à ce que la gorge 8 arrive en face de la pointe élastique 9 qui y pénètre. Dans les deux cas la collerette 4 n'a pas bougé car elle est bloquée contre la porte 3 par la vis 5.

Ce dispositif élastique, auquel on pourrait substituer les crochets 10 faisant ressort de la fig. 7, a l'avantage de maintenir la minuterie de manière souple et de lui éviter les vibrations et les chocs provoqués par la fermeture de la porte. Une autre variante consisterait à rendre l'enfoncement 8 et la pointe souple 9 respectivement solidaires de la porte 3 et du boîtier 1.

RÉSUMÉ

La présente invention, dont les objectifs ont été définis dans ce qui précède, est essentiellement caractérisée par les particularités ci-après considérées isolément ou selon toutes les combinaisons possibles :

Une déformation ou un découpage, pratiqués dans les portes des meubles réfrigérants, et destinés à servir de logement ou d'assise à un réveil ou minuterie d'avertissement;

Une patte soudée sur le corps de la minuterie

pour fixer celle-ci à l'armoire frigorifique ou à sa porte;

Un ou plusieurs trous percés dans l'armoire ou la porte pour fixer le boîtier ou appareil en question;

Une collerette originellement indépendante de la minuterie, ou faisant à l'origine partie intégrante du boîtier ou du cadran, collerette dont les buts ont été déjà définis;

Une déformation du boîtier où s'engage un élé-

ment élastique ou à ressort solidaire de la porte, ce qui fixe la minuterie tout en permettant de la sortir facilement pour l'utiliser ailleurs.

Il est expressément réservé que toutes les particularités ci-dessus et leurs variantes sont applicables à des appareils autres que les minuteries et à toutes les parties des meubles divers ou l'adoption constituerait une nouveauté.

GEORGES-GABRIEL-JOSEPH RODOLAUSSE

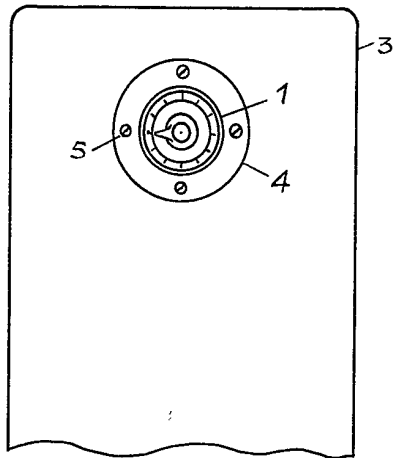


Fig. 1

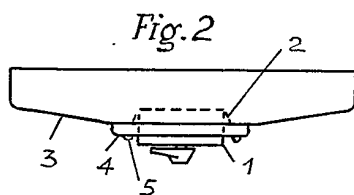


Fig. 2

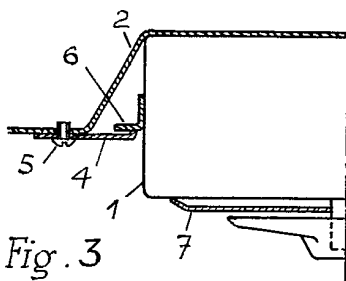


Fig. 3

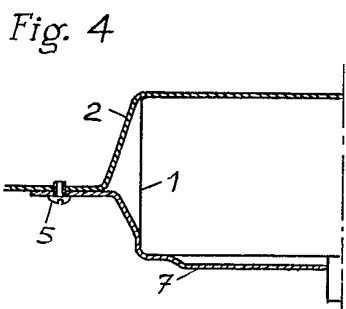


Fig. 4

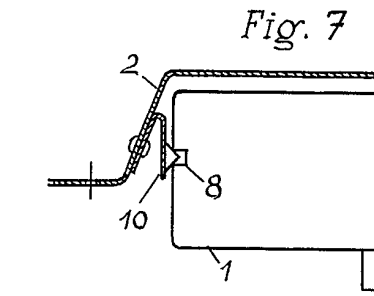


Fig. 6

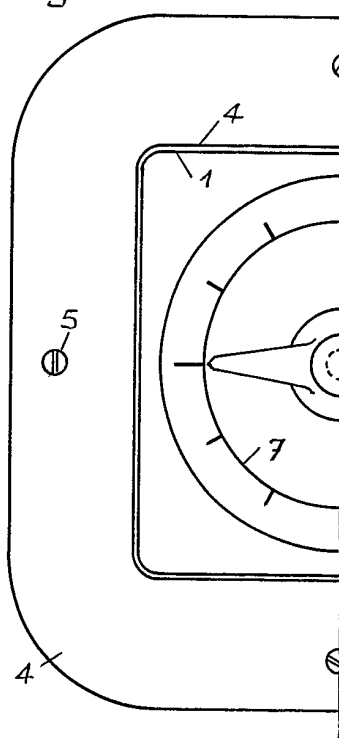


Fig. 7

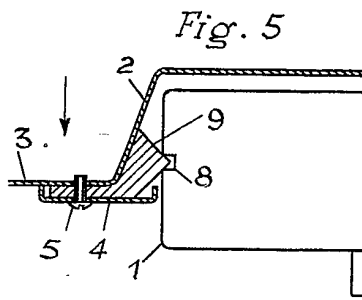


Fig. 5